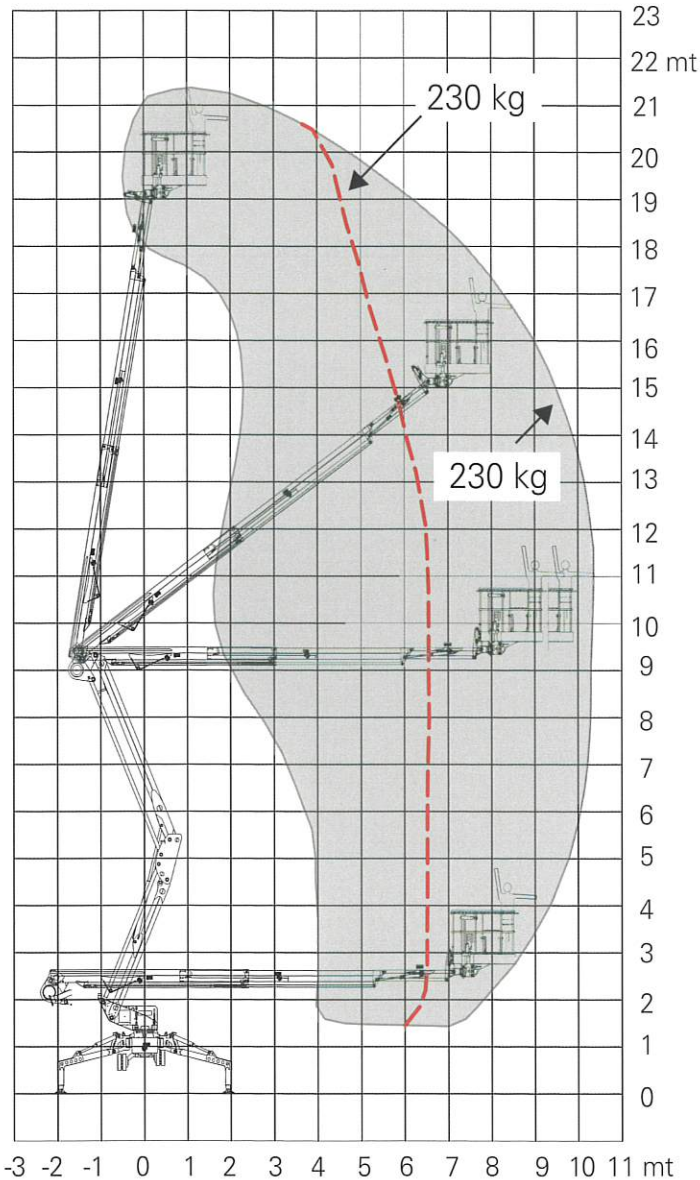
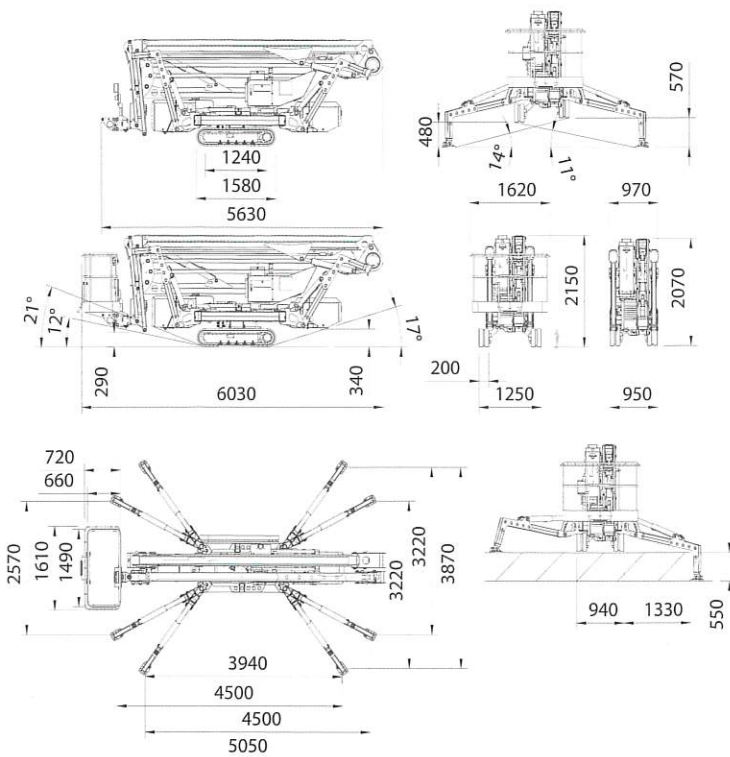


# MODELL – SPIDER 22.10 EVO EN



## TECHNISCHE DATEN

Arbeitshöhe	m	21,70
Plattformhöhe	m	19,70
Max. seitliche Reichweite	m	10,30
Schwenkbereich	°	365°
Alu Korbabmessung	m	1,50x0,70
Korbschwenkdrehbereich	°	90+90
Max. Korbtragfähigkeit 2 Personen	kg	230
Länge in Transportstellung (ohne Korb)	mm mm	5970 5280
Min. Breite in Transportstellung	mm	1000
Min. Höhe in Transportstellung	mm	2065
Gesamtabmessungen abgestützt	Schmal mm Breite mm	2,57x5,05 3,87x3,94
Max. Fahrgeschwindigkeit	Km/h	2,5
Max. Steigfähigkeit	deg	16° (29%)
Max. seitliche Steigfähigkeit	deg	17° (31%)
Gesamtgewicht	kg	3000*
Kettendruck Boden	N/cm <sup>2</sup>	6,50
Stärke/Kraft am Boden	daN	2000
Diesel motor Z602E Kubota	Hp/rpm	15/3200



## AUSSTATTUNG

Funkfernsteuerung
Elektronische Stützenkontrolle
Reichweite Kontrolle automatisch
Korblast Kontrolle
Korbdrehung 90°+90°
Verstellbares Kettenfahrwerk
Größere Unterlegplatten für weichen Boden
Luft-/Wasseranschluss im Korb
Weißer Ketten
220 V 16 AMP Anschluss im Korb

# HEBEBÜHNE

MODELL – SPIDER 22.10 EVO EN

Schreinerei



Marcus Ramelmeier GmbH



**JETZT ZUM  
VERLEIH!**



## BESONDERE MERKMALE

- Sehr leicht und schnell zu verladen
- Verstellbares Kettenfahrwerk in Breite und Höhe
- Gelenkteleskopbühne mit Jib zur besseren Überwindung von Hindernissen bei 10 m > 10 m seitlich
- Automatische Reichweitenkontrolle in Verbindung mit dem Stützdruck
- Bi-Antrieb 230 Volt / Diesel
- Transport auf Anhänger 3,5 t
- Arbeitshöhe bei 21 m / seitliche Reichweite bis 10 m
- Auf Wunsch auch Lieferung